

PB225N ЭКСКАВАТОР ПРОФЕССИОНАЛ



ПРЕИМУЩЕСТВА МОДЕЛИ

Двигатель Cummins (Евро-2)
с механическим ТНВД

Ковш объёмом 1.1 м³,
глубина копания 6 644 мм

Габаритная ширина 2 540 мм,
не требует согласования
перевозки в ГИБДД

Полный спектр навесного
оборудования с сохранением
гарантийных обязательств
от завода Профессионал

Современные и надёжные
компоненты ведущих
мировых производителей

Гарантия
от 3000 моточасов

Льготный лизинг.
Партнёрские программы

Эксклюзивная цена.
Гибкие условия оплаты



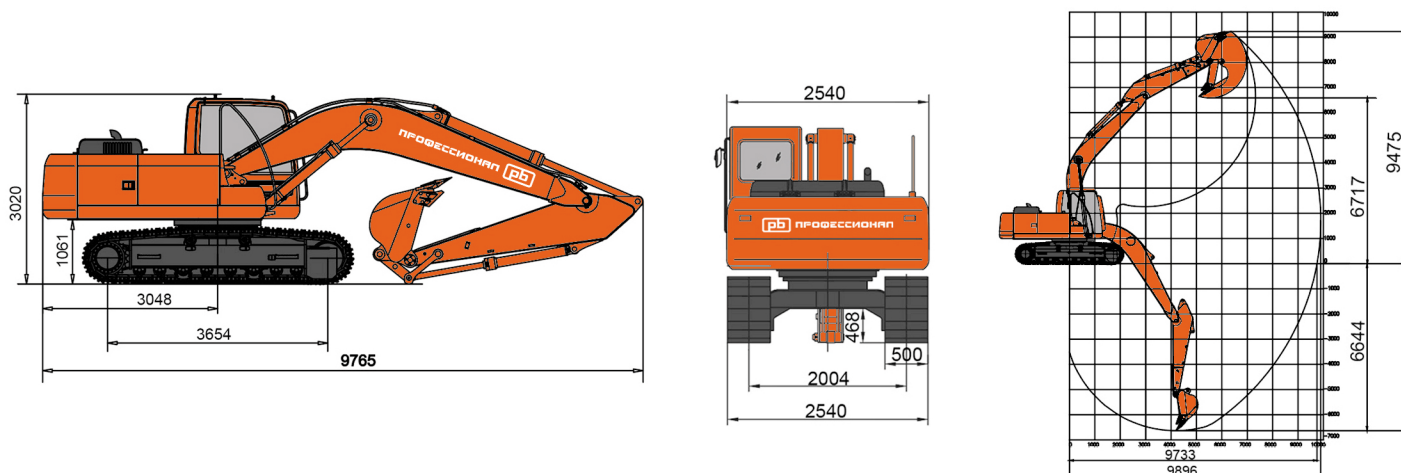
Собственное производство
в центре России
(г. Иваново): 90 000 м²
производственных
площадей

37 региональных складов
запасных частей;
собственный
логистический центр
24 000 м²

Контроль качества
и развитая система
оперативного сервисного
обслуживания 24/7
35 сервисных бригад

Экскаватор оснащен:
интеллект. система
управления, джойстики,
ЖК дисплей 8", камера
заднего вида, кондиционер



ТРАНСПОРТНЫЕ РАЗМЕРЫ ЭКСКАВАТОРА ПРОФЕССИОНАЛ PB225N

ТЕХНИЧЕСКИЕ ХАРАКТЕРИСТИКИ PB225N

	Технические характеристики	PB225N
Основные параметры	Эксплуатационная масса, кг	21 800
	Объем ковша, м ³	1,1
	Длина стрелы, мм	5 675
	Длина рукоятки, мм	2 920
	Двигатель	CUMMINS 6BTAА5.9-C150 (Tier 2) с механическим ТНВД
	Номинальная мощность двигателя, кВт / л.с.	112 / 152
	Максимальный крутящий момент, Н.м / об/мин	614 / 1500
Рабочие параметры	Макс. радиус копания, мм	9 896
	Макс. высота копания, мм	9 475
	Макс. высота выгрузки, мм	6 717
	Макс глубина копания, мм	6 644
Габаритные размеры	Габаритная длина, мм	9 765
	Габаритная высота, мм	3 020
	Ширина ходовой части, мм	2 540*
	Ширина гусеничной ленты, мм	500
	Клиренс, мм	468
Прочее	Макс. усилие копания ковшом, кН (ISO)	139
	Макс. усилие копания рукоятью, кН (ISO)	101
	Частота вращения платформы, об/мин	13,5
	Скорость передвижения, км/ч	0 - 3,1 - 5,3
	Макс. тяговое усилие, кН	218
	Давление на грунт, кгс/см ²	0,55
	Макс. подача насоса, л/мин	280x2
	Макс. давление в силовой гидросистеме, МПа	35

* Габаритная ширина, не требует согласования перевозки в ГИБДД

НАВЕСНОЕ ОБОРУДОВАНИЕ
 с сохранением гарантии на экскаватор


Ковши строительные



Специальные ковши



Рыхлители



Гидромолоты



Буры



Вибропогружатели



Вибротрамбовки



Механические квик-каптеры

