

# PB225N ЭКСКАВАТОР ПРОФЕССИОНАЛ



## ПРЕИМУЩЕСТВА МОДЕЛИ

Двигатель Cummins (Евро-2)  
с механическим ТНВД

Ковш объёмом 1.1 м<sup>3</sup>,  
глубина копания 6 644 мм

Габаритная ширина 2 540 мм,  
не требует согласования  
перевозки в ГИБДД

Полный спектр навесного  
оборудования с сохранением  
гарантийных обязательств  
от завода Профессионал

Современные и надёжные  
компоненты ведущих  
мировых производителей



Гарантия  
от 3000 моточасов

Льготный лизинг.  
Партнёрские программы

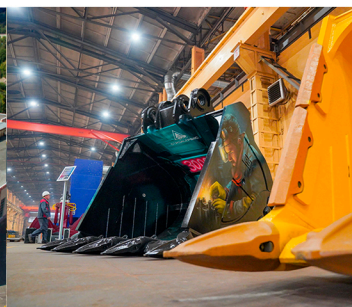
Эксклюзивная цена.  
Гибкие условия оплаты

Собственное производство  
в центре России  
(г. Иваново): 90 000 м<sup>2</sup>  
производственных  
площадей

37 региональных складов  
запасных частей;  
собственный  
логистический центр  
24 000 м<sup>2</sup>

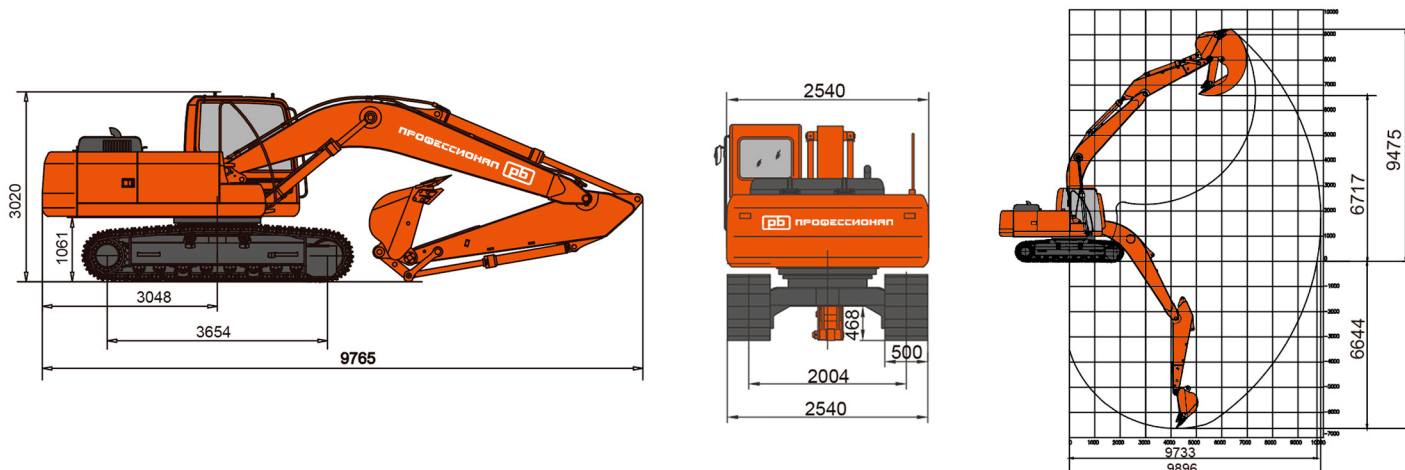
Контроль качества  
и развитая система  
оперативного сервисного  
обслуживания 24/7  
35 сервисных бригад

Экскаватор оснащен:  
интеллект. система  
управления, джойстики,  
ЖК дисплей 8", камера  
заднего вида, кондиционер





## ТРАНСПОРТНЫЕ РАЗМЕРЫ ЭКСКАВАТОРА ПРОФЕССИОНАЛ PB225N



## ТЕХНИЧЕСКИЕ ХАРАКТЕРИСТИКИ PB225N

Технические характеристики		PB225N
Основные параметры	Эксплуатационная масса, кг	21 800
	Объём ковша, м <sup>3</sup>	1,1
	Длина стрелы, мм	5 675
	Длина рукояти, мм	2 920
	Двигатель	CUMMINS 6BТAA5.9-C150 (Tier 2) с механическим ТНВД
	Номинальная мощность двигателя, кВт / л.с.	112 / 152
	Максимальный крутящий момент, Н.м / об/мин	614 / 1500
Рабочие параметры	Макс. радиус копания, мм	9 896
	Макс. высота копания, мм	9 475
	Макс. высота выгрузки, мм	6 717
	Макс глубина копания, мм	6 644
Габаритные размеры	Габаритная длина, мм	9 765
	Габаритная высота, мм	3 020
	Ширина ходовой части, мм	2 540*
	Ширина гусеничной ленты, мм	500
	Клиренс, мм	468
Прочее	Макс. усилие копания ковшом, кН (ISO)	139
	Макс. усилие копания рукоятью, кН (ISO)	101
	Частота вращения платформы, об/мин	13,5
	Скорость передвижения, км/ч	0 - 3,1 - 5,3
	Макс. тяговое усилие, кН	218
	Давление на грунт, кгс/см <sup>2</sup>	0,55
	Макс. подача насоса, л/мин	280x2
	Макс. давление в силовой гидросистеме, МПа	35

\* Габаритная ширина, не требует согласования перевозки в ГИБДД

## НАВЕСНОЕ ОБОРУДОВАНИЕ с сохранением гарантии на экскаватор



Ковши строительные



Специальные ковши



Рыхлители



Гидромолоты



Буры



Вибропогрузатели



Вибротрамбовки



Механические квик-каптеры

